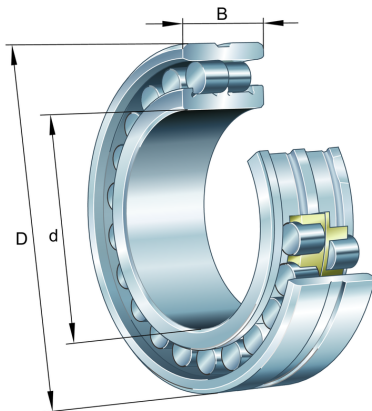


Datenblatt für: NN3006-AS-M-SP



NN3006-AS-M-SP FAG Zylinderrollenlager, 2-reihig

Hochgenauigkeits-

Hochgenauigkeits-Zylinderrollenlager NN30..-AS-M-SP,
Loslager, zweireihig, zerlegbar, mit Käfig

Art.Nr. (L) A00008643

Art.Nr. (H) NN3006-AS-M-SP

EAN / Barcode



4012801231428

Ihr Preis auf Anfrage

Verkaufsinformationen

Preiseinheit	1
Mengeneinheit	Stück
Verpackungseinheit	1
Inhalt	1 Stück
Mindestabnahmemenge	1

Produktdaten

Aussendurchmesser in mm	55
Baureihe	NN30..
Breite in mm	19
Innendurchmesser in mm	30
Kurzbezeichnung	Hochgenauigkeits-Zylinderrollenlager, zweireihig
Käfig	Messingkäfig